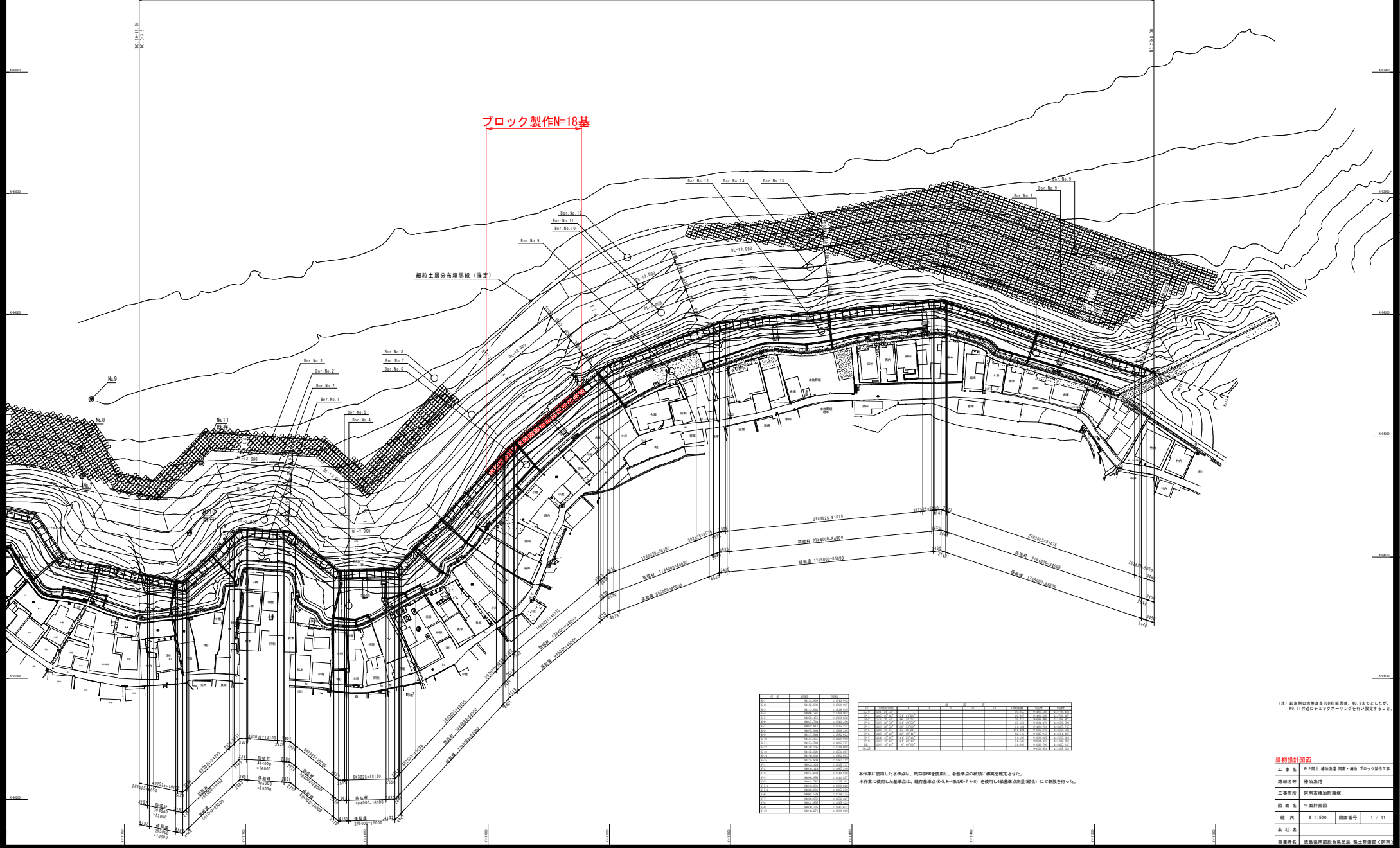


平面計画図

縮尺 S=1/500



計画境界線長 L=476.0m



ブロック製作N=18基

粗粒土層分布境界線(推定)

No.	名称	面積	容積	高さ
1	1号棟	100.00	1000.00	10.00
2	2号棟	120.00	1200.00	10.00
3	3号棟	150.00	1500.00	10.00
4	4号棟	180.00	1800.00	10.00
5	5号棟	200.00	2000.00	10.00
6	6号棟	220.00	2200.00	10.00
7	7号棟	250.00	2500.00	10.00
8	8号棟	280.00	2800.00	10.00
9	9号棟	300.00	3000.00	10.00
10	10号棟	320.00	3200.00	10.00
11	11号棟	350.00	3500.00	10.00
12	12号棟	380.00	3800.00	10.00
13	13号棟	400.00	4000.00	10.00
14	14号棟	420.00	4200.00	10.00
15	15号棟	450.00	4500.00	10.00
16	16号棟	480.00	4800.00	10.00
17	17号棟	500.00	5000.00	10.00
18	18号棟	520.00	5200.00	10.00

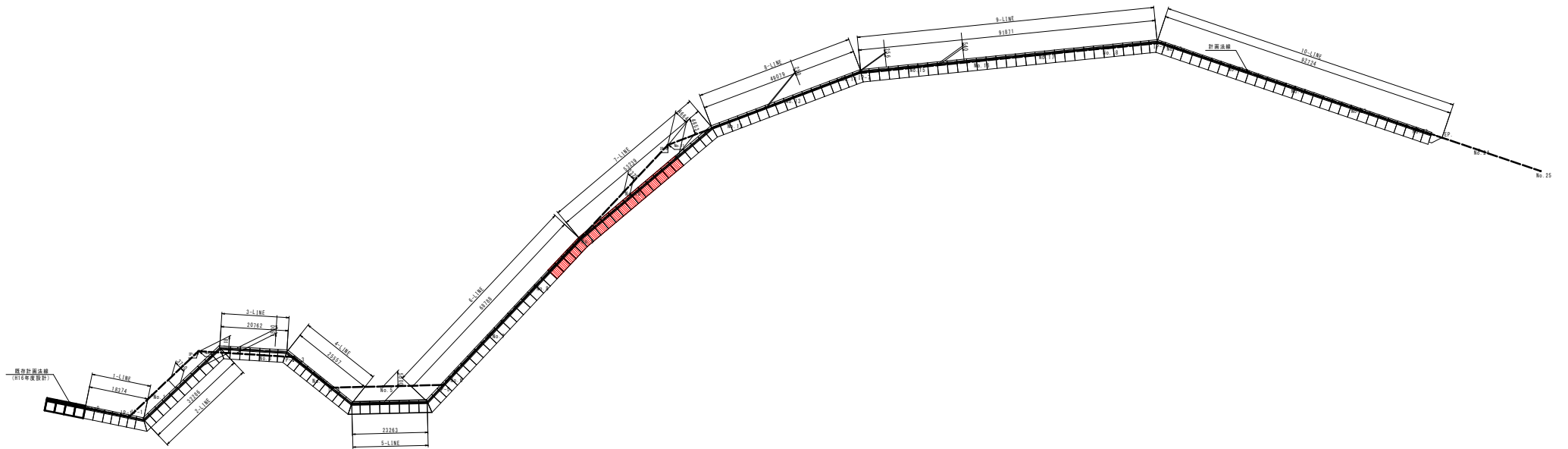
本件書に使用した水準点は、既存図面を使用し、各基準点の検算に精度を確認された。
 本件書に使用した基準点は、既存図面点(5~9、4取(1~6))を使用し(総基準点測量(縮尺))にて創設を行った。

(注) 点名称の略称は(5)が(5)の略称は、5.5で示したが、No. 11付近にチェックマークを付し変更すること。

当初設計図書

工 業 名	兵庫県建設業 建築・構造・ブロック製作工事
設計者	株式会社 建設設計
工事箇所	兵庫県建設業 建築
図 案 名	平面計画図
縮 尺	S=1:500
図 案 番 号	1 / 11
会 社 名	
図 案 番 号	

L型ブロック配置図(その1) S=1:500

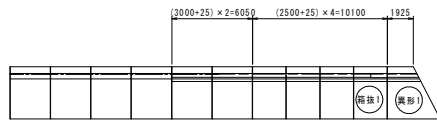


当初設計図面

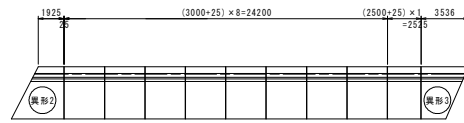
工事名	R2河土 穂波漁港 阿南・穂波 ブロック製作工事		
経緯名称	穂波漁港		
工事箇所	阿南市穂波町穂波		
図面名	L型ブロック配置図(その1)		
縮尺	S=1:500	図面番号	2 / 11
会社名			
事業者名	徳島県南西部総合振興局 国土整備部<阿南>		

L型ブロック配置図(その2) S=1:200

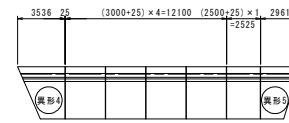
1-LINE



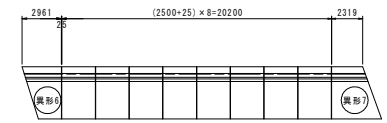
2-LINE



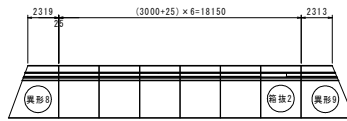
3-LINE



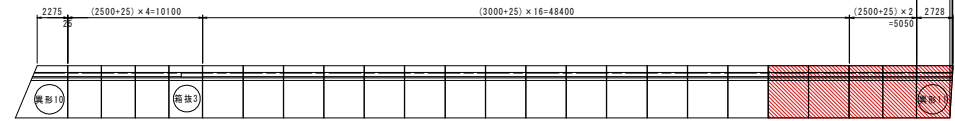
4-LINE



5-LINE

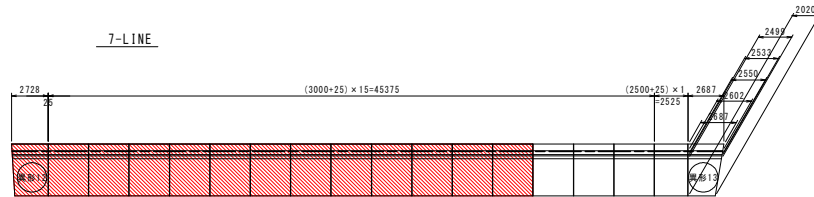


6-LINE

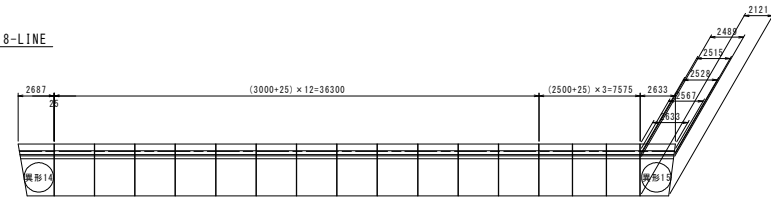


2499
2663
2675
2681
2688
2728

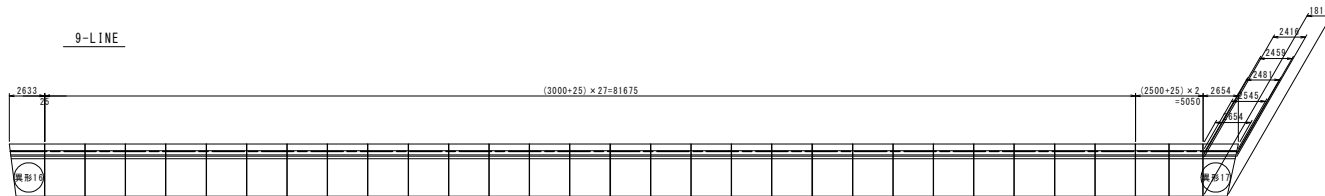
7-LINE



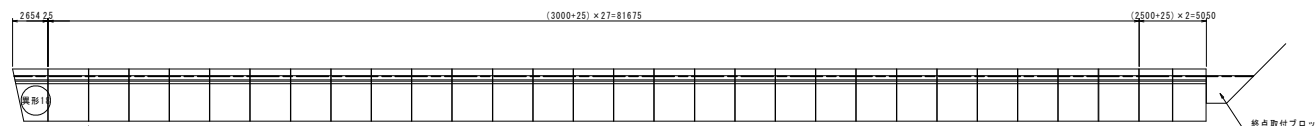
8-LINE



9-LINE



10-LINE



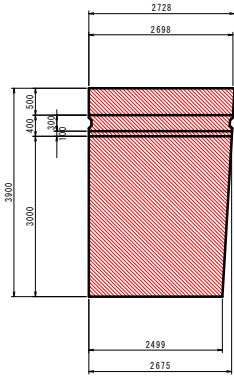
当初設計図面

工事名	R2阿土 榑泊漁港 阿南・榑泊 ブロック製作工事
路線名等	榑泊漁港
工事箇所	阿南市榑泊町榑塚
図面名	L型ブロック配置図(その2)
縮尺	S=1:200 図面番号 3 / 11
会社名	
事業者名	徳島県南部総合農林局 農土整備部<阿南>

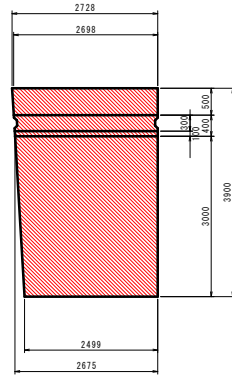
L型ブロック異形構造図

S=1:50

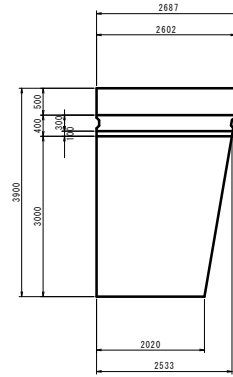
異形 1 1



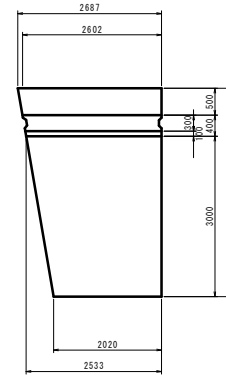
異形 1 2



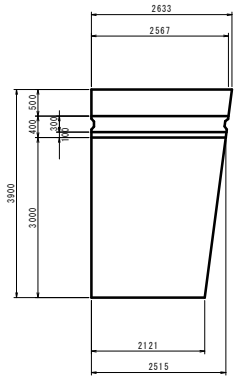
異形 1 3



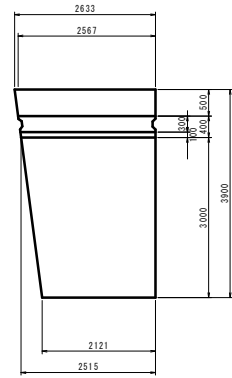
異形 1 4



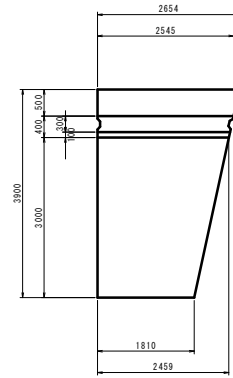
異形 1 5



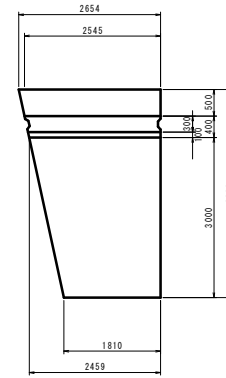
異形 1 6



異形 1 7



異形 1 8



当初設計図面

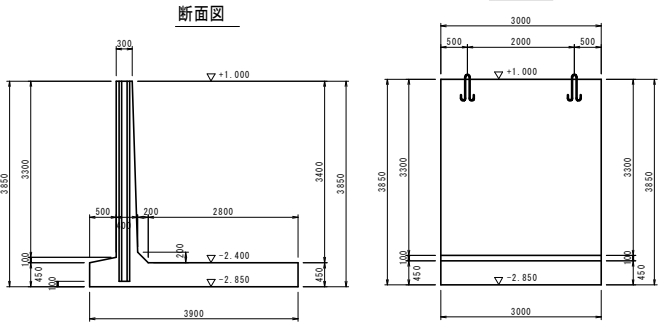
工 事 名	R2阿土 檣泊漁港 阿南・檣泊 ブロック製作工事		
路線名等	檣泊漁港		
工事箇所	阿南市檣泊町難球		
図 面 名	L型ブロック異形構造図		
縮 尺	S=1:50	図面番号	4 / 11
会 社 名			
事業者名	徳島県南部総合農林局 農土整備部<阿南>		

L型ブロック詳細図 S=1:50

(標準部A)

たて壁

一般図構造図



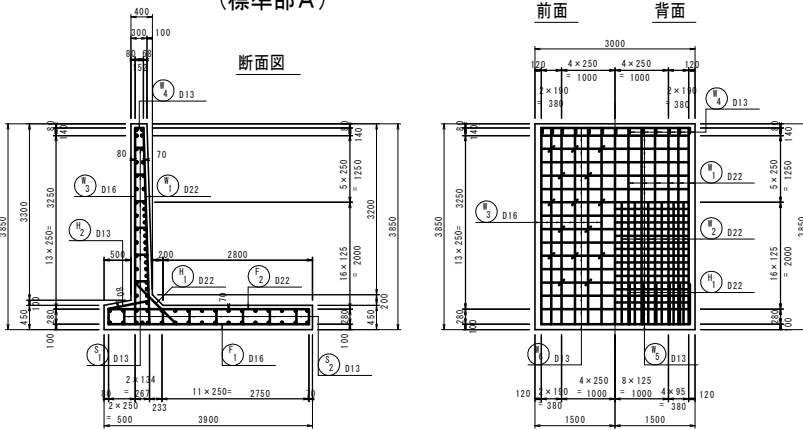
断面図

正面図

断面図

前面

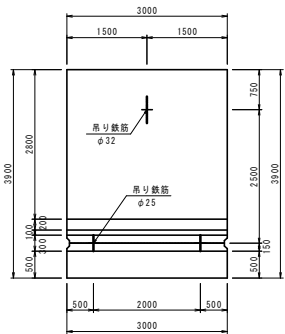
背面



鉄筋質量表

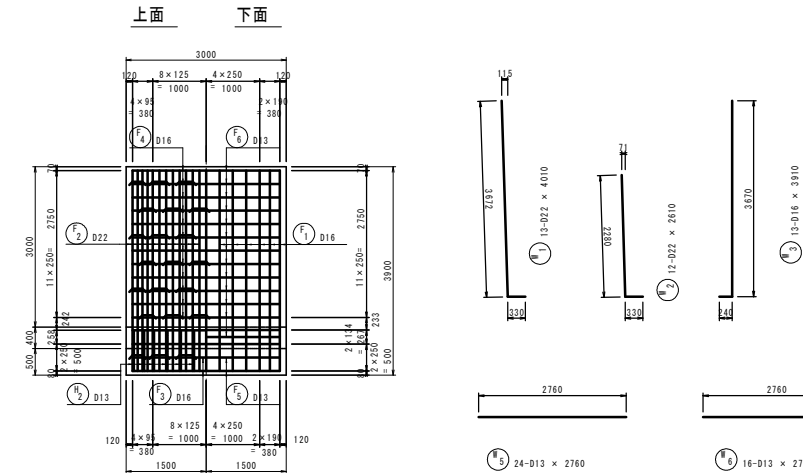
符号	径 (mm)	長さ (mm)	本数	単位質量 (kg/m)	1本当質量 (kg)	質量 (kg)	備考
W 1	D22	4 010	13	3.04	12.190	158.5	
2	"	2 610	12	"	7.934	95.2	
3	D16	3 910	13	1.56	6.100	79.3	
4	D13	350	13	0.995	0.348	4.5	
5	"	2 760	24	"	2.746	65.9	
6	"	2 760	16	"	2.746	43.9	
F 1	D16	4 270	13	1.56	6.661	86.6	
2	D22	4 130	25	3.04	12.555	313.9	
3	D16	2 760	2	1.56	4.306	8.6	
4	"	2 760	12	"	4.306	51.7	
5	D13	2 760	2	0.995	2.746	5.5	
6	"	2 760	13	"	2.746	35.7	
H 1	D22	1 290	13	3.04	3.922	51.0	
2	D13	870	13	0.995	0.866	11.3	
S 1	D13	440	33	0.995	0.438	14.5	
2-1	"	1 040	28	"	1.035	29.0	
2-2	"	980	14	"	0.975	13.7	
				SD345	D22	618.6	kg
					D16	226.2	
					D13	224.0	
				合計		1068.8	

名称	規格	単位	数量
コンクリート	立壁部	E ₁	3.681
	底版部	E ₂	5.259
型枠	立壁部	E ₂	23.27
	底版部	E ₂	6.24
足場工	掛	m ²	21.75
ペースコンクリート		m ²	0-666
同一土留		m ²	0-79
ルーフィング		m ²	13.12
継手モルタル		m ²	0-889
鉄筋	D13	kg	224.0
(SD345)	D16	kg	226.2
	D22	kg	618.6
吊り鉄筋 (SS400)	立壁部 φ25	kg	10.7
	底版部 φ32	kg	13.7



吊り鉄筋詳細図 S=1:15

底板



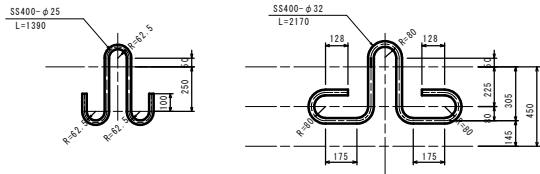
上面

下面

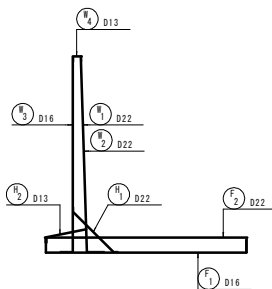
吊鉄筋 (SS400)	径	長さ	本数	単位質量 (kg/m)	質量 (kg)
立壁部	φ25	1 390	2	3.85	5.352
底版部	φ32	2 170	1	6.31	13.693

立壁部

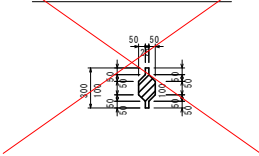
底版部



主鉄筋組立図



~~継手モルタル S=1:20~~



当初設計図面

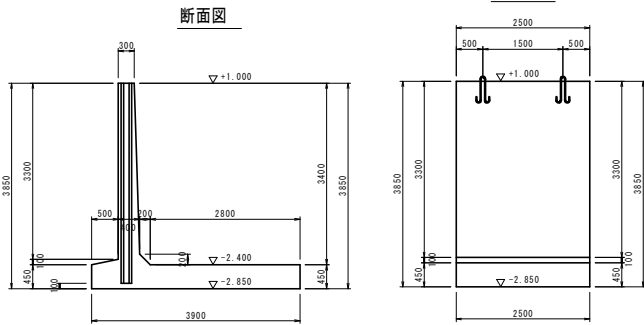
工事名	R2阿土 橋泊漁港 阿南・橋泊 ブロック製作工事		
路線名等	橋泊漁港		
工事箇所	阿南市橋泊町雑塚		
図面名	L型ブロック詳細図 (標準部A)		
縮尺	S=1:50	図面番号	5 / 11
会社名			
事業者名	徳島県南部総合農林局 農土整備部<阿南>		

L型ブロック詳細図 S=1:50

(標準部B)

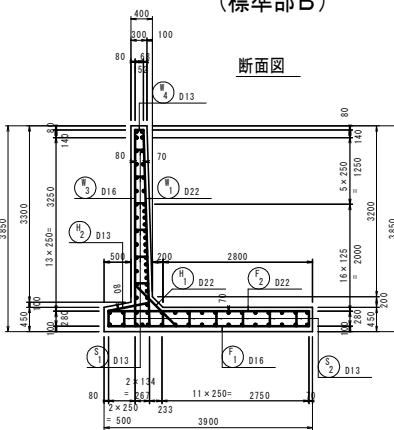
たて壁

一般図構造図



断面図

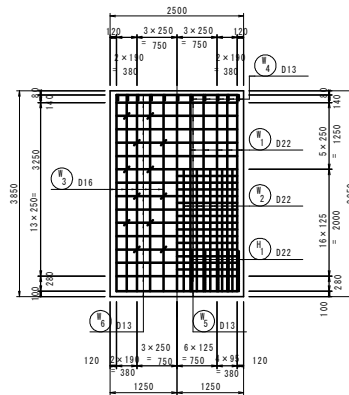
正面図



断面図

前面

背面



鉄筋質量表

符号	径	長さ (mm)	本数	単位質量 (kg/m)	1本当質量 (kg)	質量 (kg)	備考
W 1	D22	4 010	11	3.04	12.190	134.1	
2	"	2 610	10	"	7.934	79.3	
3	D16	3 910	11	1.56	6.100	67.1	
4	D13	350	11	0.995	0.348	3.8	
5	"	2 260	24	"	2.249	54.0	
6	"	2 260	16	"	2.249	36.0	
F 1	D16	4 270	11	1.56	6.661	73.3	
2	D22	4 130	21	3.04	12.555	263.7	
3	D16	2 260	2	1.56	3.526	7.1	
4	"	2 260	12	"	3.526	42.3	
5	D13	2 260	2	0.995	2.249	4.5	
6	"	2 260	13	"	2.249	29.2	
H 1	D22	1 290	11	3.04	3.922	43.1	
2	D13	870	11	0.995	0.866	9.5	
S 1	D13	440	27	0.995	0.438	11.8	
2-1	"	1 040	22	"	1.035	22.8	
2-2	"	980	14	"	0.975	13.7	
				SD345	D22	520.2	kg
					D16	189.8	
					D13	185.3	
				合計		895.3	

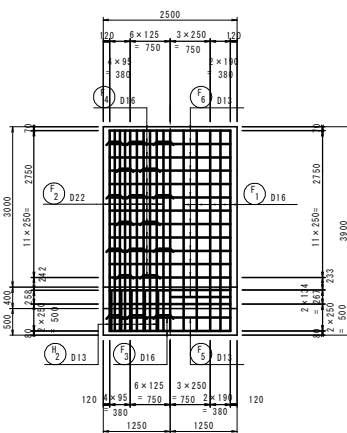
吊り鉄筋 (SS400)

立壁部	φ25	1 290	2	3.85	4.967	9.9	
底板部	φ32	2 070	1	6.31	13.062	13.1	

名称	規格	単位	数量
コンクリート	立壁部	m ³	3.059
	底板部	m ³	4.382
型枠	立壁部	m ²	19.87
	底板部	m ²	5.79
足場工	掛	m ²	18.13
ペースコンクリート	m	m	0-564
同一土留付	m	m	0-66
ルーフィング	巻	m ²	11.07
継手モルタル	m	m	0-989
鉄筋	D13	kg	185.3
	D16	kg	189.8
	D22	kg	520.2
吊り鉄筋 (SS400)	立壁部 φ25	kg	9.9
	底板部 φ32	kg	13.1

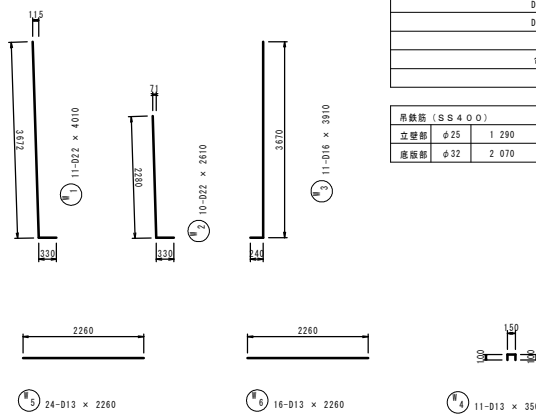
吊り鉄筋詳細図 S=1:15

底板部

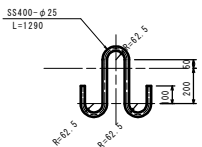


上面

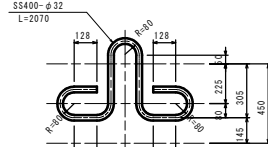
下面



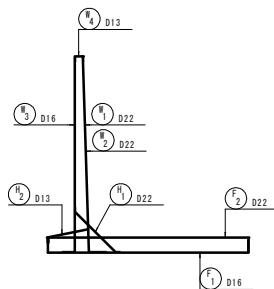
立壁部



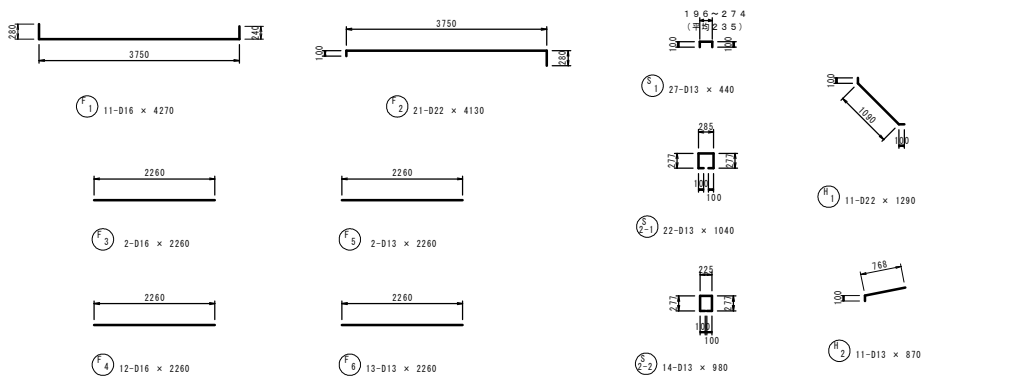
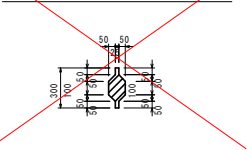
底板部



主鉄筋組立図



継手モルタル S=1:20

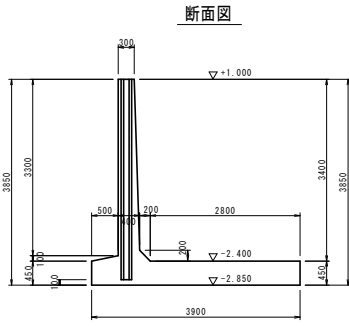


当初設計図面

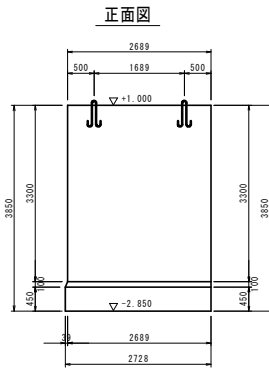
工事名	R2阿土 橋泊漁港 阿南・橋泊 ブロック製作工事		
路線名等	橋泊漁港		
工事箇所	阿南市橋泊町橋塚		
図面名	L型ブロック詳細図 (標準部B)		
縮尺	S=1:50	図面番号	6 / 11
会社名			
事業者名	徳島県南部総合漁民局 農土整備部<阿南>		

L型ブロック詳細図 S=1:50 (異形11-1)

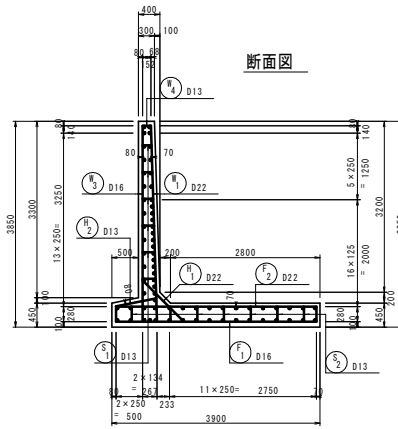
一般図構造図



断面図



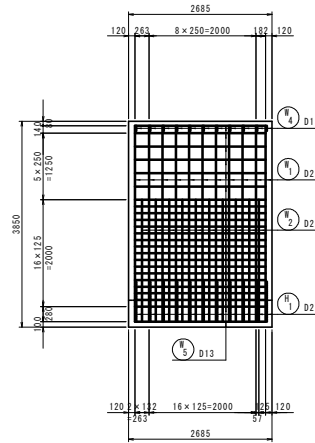
正面図



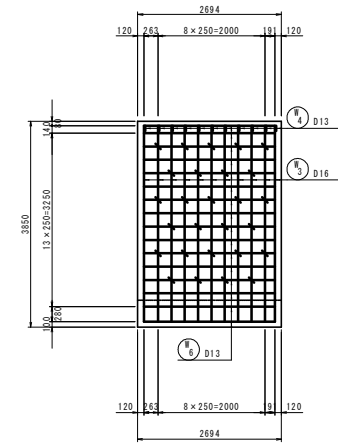
断面図

たて壁

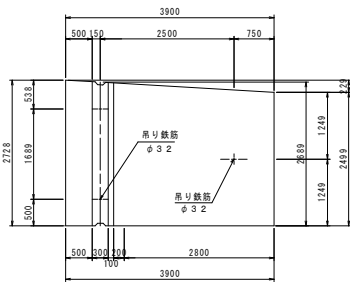
背面



前面



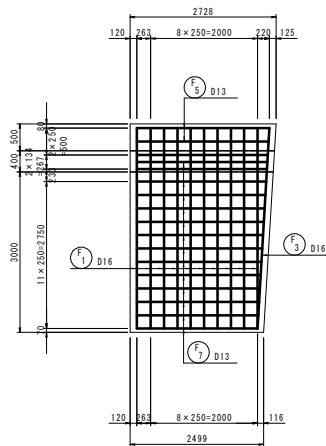
平面図



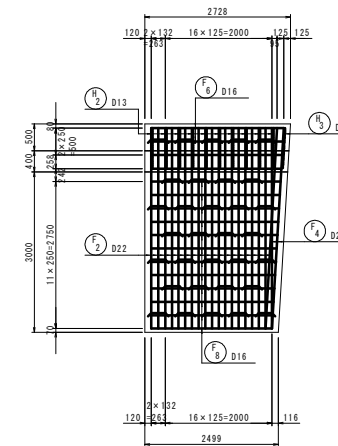
名称	規格	単位	数量
コンクリート		m ³	3.295
立壁部		m ²	4.582
底版部		m ²	21.15
型枠		m ²	5.90
足場工		掛	19.51
ベースコンクリート		m ³	0.677
鋼土留		m ²	0.66
ルーフィング		m ²	11.54
継手モルタル		m ³	0.999
鉄筋	D13	kg	191.5
	D16	kg	191.6
	D22	kg	519.6
吊り鉄筋 (SS400)	立壁部 φ32	kg	24.1
	底版部 φ32	kg	13.7

底板

下面

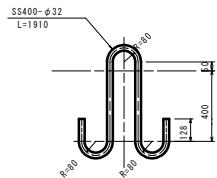


上面

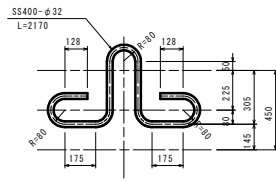


吊り鉄筋詳細図 S=1:15

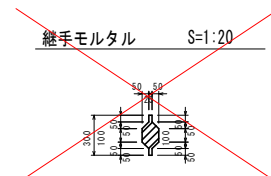
立壁部



底版部



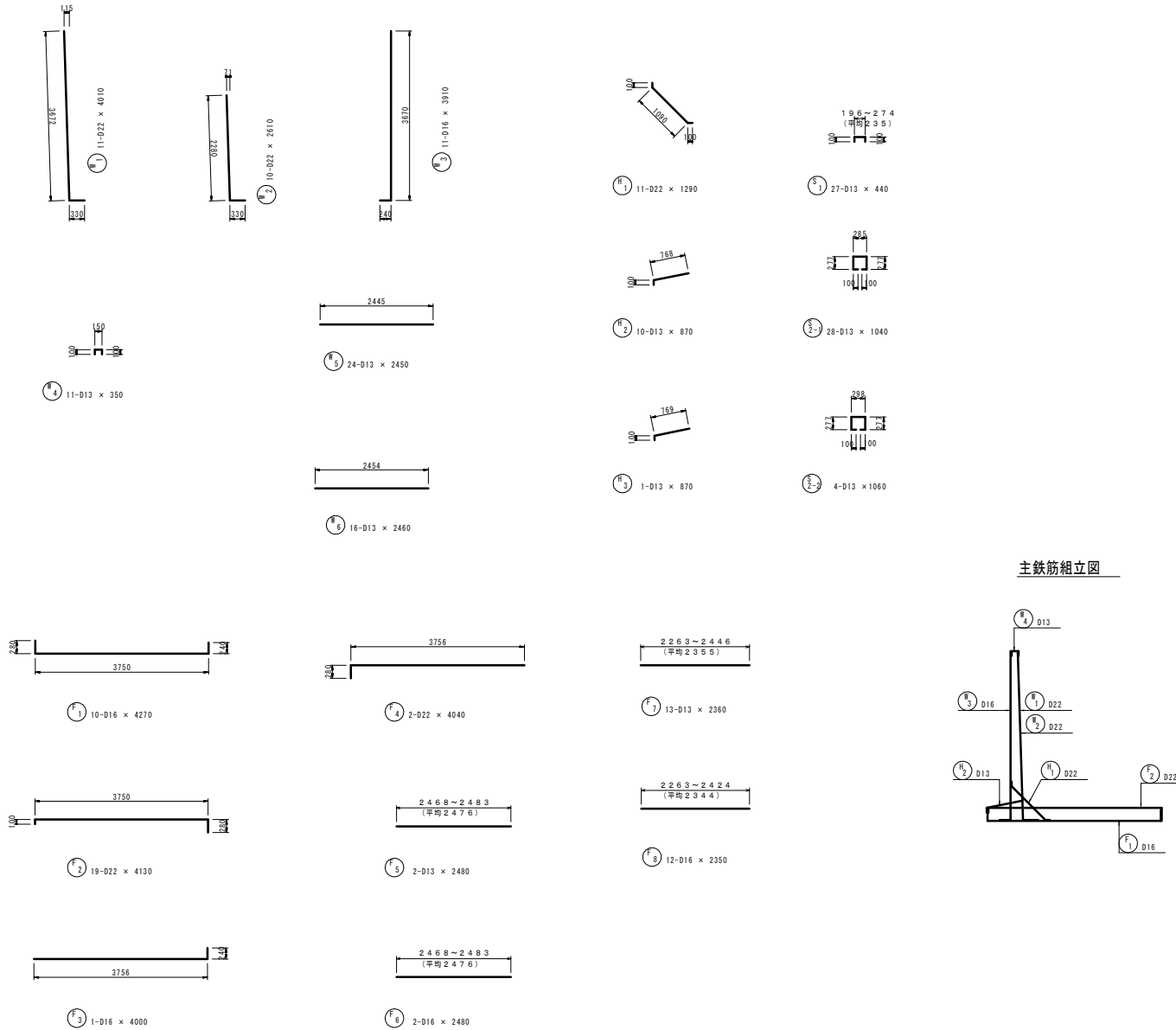
継手モルタル S=1:20



当初設計図面

工事名	R2阿土 掃治漁港 阿南・掃治 ブロック製作工事
路線名等	掃治漁港
工事箇所	阿南市掃治町雑塚
図面名	L型ブロック詳細図 (異形11-1)
縮尺	S=1:50 図面番号 7 / 11
会社名	
事業者名	徳島県南部総合農林局 農土整備部<阿南>

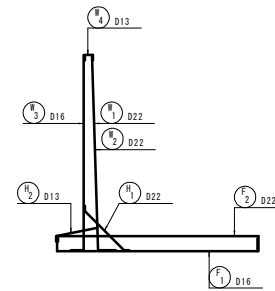
L型ブロック詳細図 S=1:50 (異形11-2)



鉄筋質量表

符号	径 (mm)	長さ (mm)	本数	単位質量 (kg/m)	1本当質量 (kg)	質量 (kg)	備考	
W 1	D22	4 010	11	3.04	12.190	134.1	┌ └	
2	"	2 610	10	"	7.934	79.3		
3	D16	3 910	11	1.56	6.100	67.1		
4	D13	350	11	0.995	0.348	3.8		
5	"	2 450	24	"	2.438	58.5		
6	"	2 460	16	"	2.448	39.2		
F 1	D16	4 270	10	1.56	6.661	66.6	┌ └	
2	D22	4 130	19	3.04	12.555	238.5		
3	D16	4 000	1	1.56	6.240	6.2		
4	D22	4 040	2	3.04	12.282	24.6		
5	D13	2 480	2	0.995	2.468	4.9		
6	D16	2 480	2	1.56	3.869	7.7		
7	D13	2 360	13	0.995	2.348	30.5		
8	D16	2 350	12	1.56	3.666	44.0		
H 1	D22	1 290	11	3.04	3.922	43.1	┌ └	
2	D13	870	10	0.995	0.866	8.7		
3	"	870	1	"	0.866	0.9		
S 1	D13	440	27	0.995	0.438	11.8	┌ └	
2-1	"	1 040	28	"	1.035	29.0		
2-2	"	1 060	4	"	1.055	4.2		
				SD345	D22	519.6	kg	
					D16	191.6		
					D13	191.5		
				合計		902.7		

主鉄筋組立図



吊鉄筋 (SS400)						
立壁部	φ32	1 910	2	6.31	12.052	24.1
底版部	φ32	2 170	1	6.31	13.693	13.7

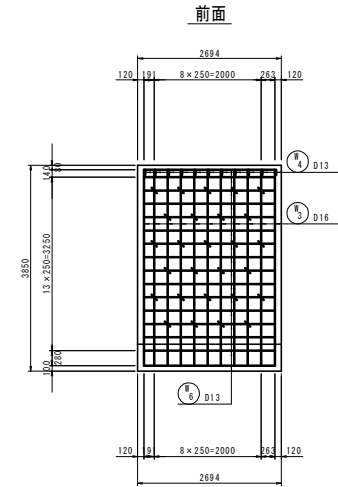
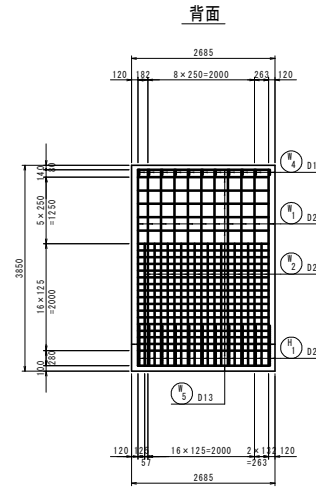
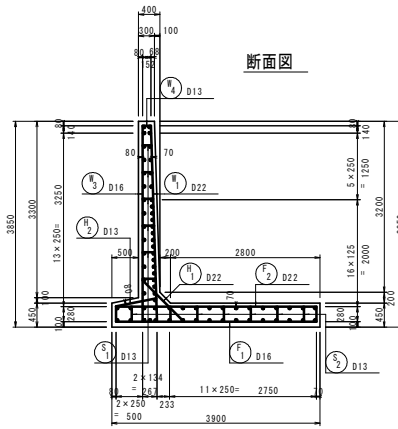
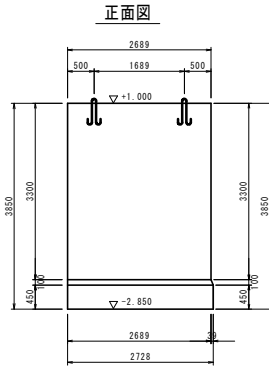
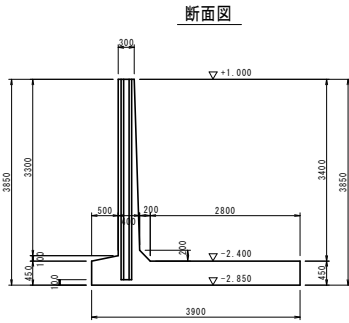
当初設計図面

工事名	R2阿土 樺泊漁港 阿南・樺泊 ブロック製作工事					
路線名等	樺泊漁港					
工事箇所	阿南市樺泊町雑塚					
図面名	L型ブロック詳細図 (異形11-2)					
縮尺	S=1:50	図面番号	8 / 11			
会社名						
事業者名	徳島県南部総合農林局 農土整備部<阿南>					

L型ブロック詳細図 S=1:50
(異形12-1)

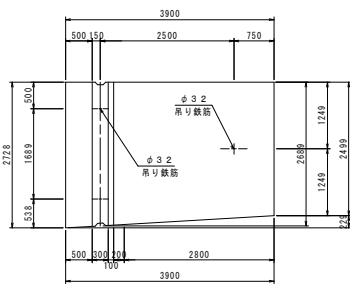
一般図構造図

たて壁

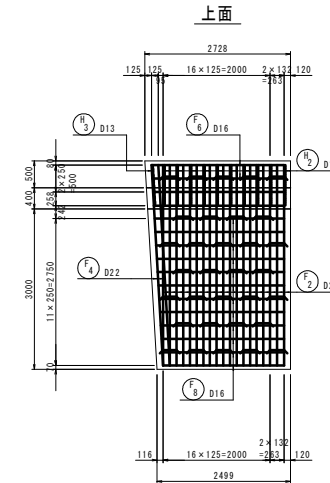
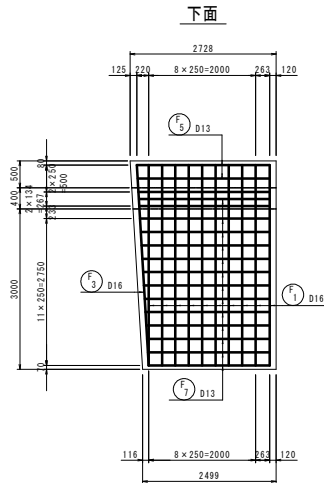


平面図

底板



名称	規格	単位	数量
コンクリート	立壁部	m ³	3.295
	底板部	m ³	4.582
型枠	立壁部	m ²	21.15
	底板部	m ²	5.90
足場工		掛	19.51
ベースコンクリート		m ³	0-077
鋼土留		m ²	0-09
ルーフィング		m ²	11.54
継手モルタル		m ³	0-999
鉄筋	D13	kg	191.5
	D16	kg	191.6
	D22	kg	519.6
吊り鉄筋 (SS400)	立壁部 φ32	kg	24.1
	底板部 φ32	kg	13.7

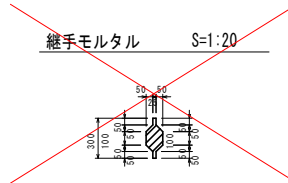
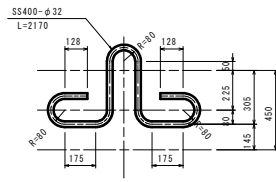
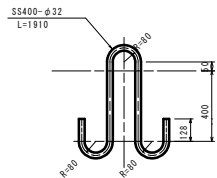


吊り鉄筋詳細図 S=1:15

継手モルタル S=1:20

立壁部

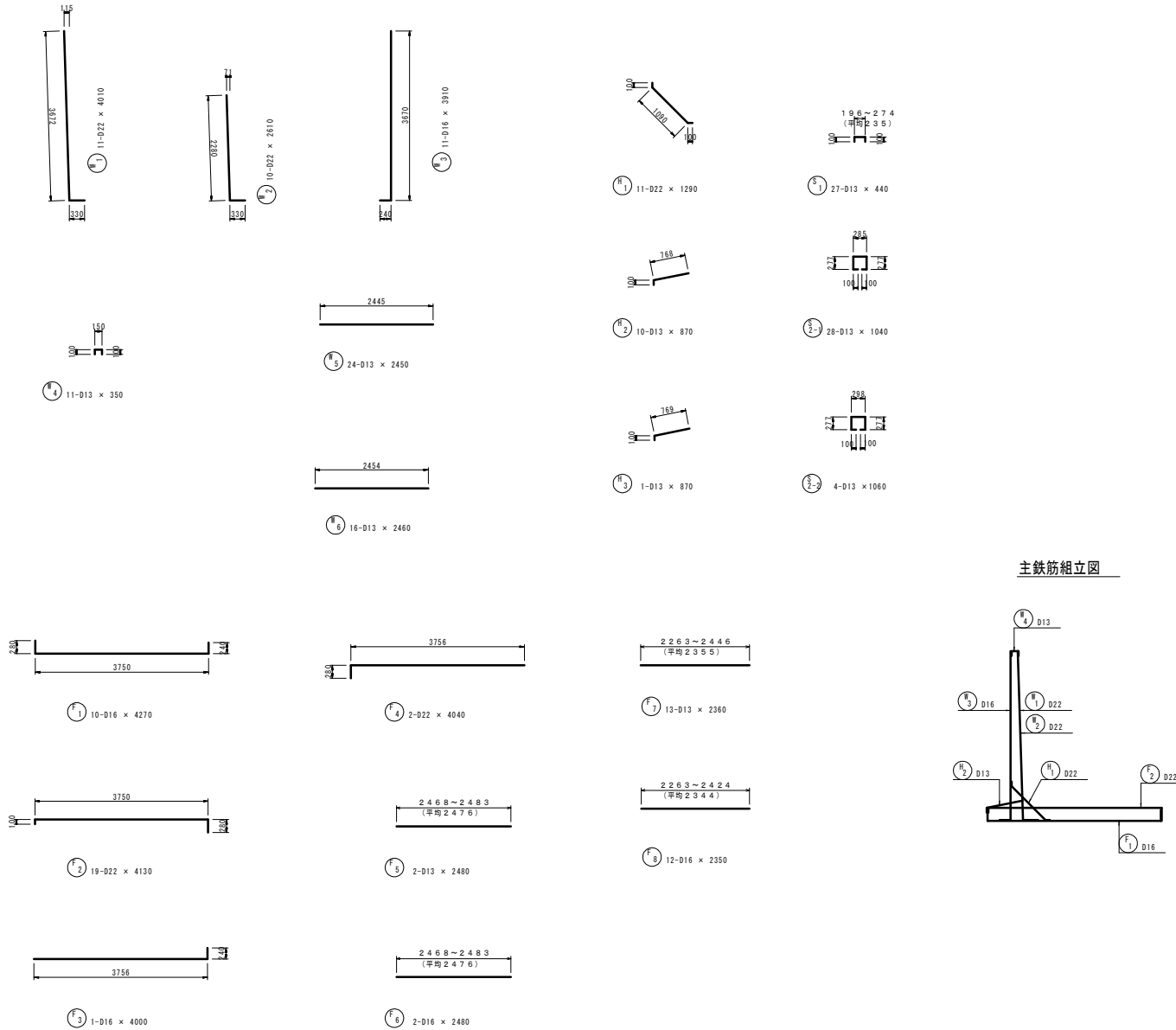
底板部



当初設計図面

工事名	R2阿土 掃治漁港 阿南・掃治 ブロック製作工事
路線名等	掃治漁港
工事箇所	阿南市掃治町雑塚
図面名	L型ブロック詳細図 (異形12-1)
縮尺	S=1:50 図面番号 9 / 11
会社名	
事業者名	徳島県南部総合農林局 農土整備部<阿南>

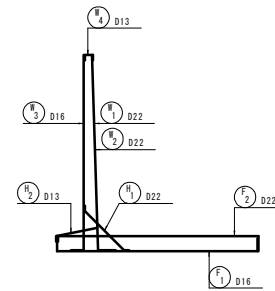
L型ブロック詳細図 S=1:50 (異形12-2)



鉄筋質量表

符号	径 (mm)	長さ (mm)	本数	単位質量 (kg/m)	1本当質量 (kg)	質量 (kg)	備考
W 1	D22	4 010	11	3.04	12.190	134.1	
2	"	2 610	10	"	7.934	79.3	
3	D16	3 910	11	1.56	6.100	67.1	
4	D13	350	11	0.995	0.348	3.8	
5	"	2 450	24	"	2.438	58.5	
6	"	2 460	16	"	2.448	39.2	
F 1	D16	4 270	10	1.56	6.661	66.6	
2	D22	4 130	19	3.04	12.555	238.5	
3	D16	4 000	1	1.56	6.240	6.2	
4	D22	4 040	2	3.04	12.282	24.6	
5	D13	2 480	2	0.995	2.468	4.9	
6	D16	2 480	2	1.56	3.869	7.7	
7	D13	2 360	13	0.995	2.348	30.5	
8	D16	2 350	12	1.56	3.666	44.0	
H 1	D22	1 290	11	3.04	3.922	43.1	
2	D13	870	10	0.995	0.866	8.7	
3	"	870	1	"	0.866	0.9	
S 1	D13	440	27	0.995	0.438	11.8	
2-1	"	1 040	28	"	1.035	29.0	
2-2	"	1 060	4	"	1.055	4.2	
				SD345	D22	519.6	kg
					D16	191.6	
					D13	191.5	
					合計	902.7	

主鉄筋組立図



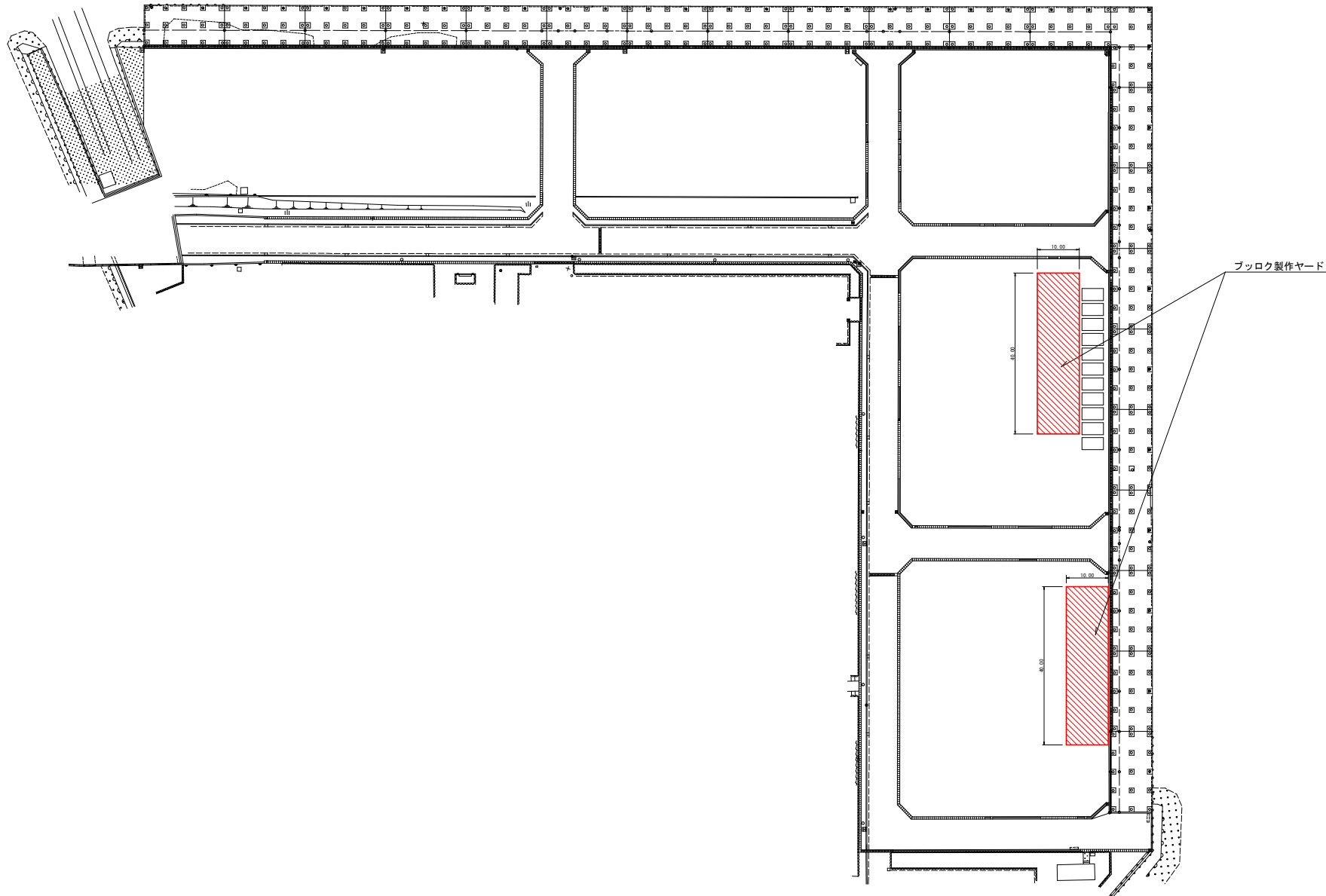
吊鉄筋 (SS400)

位置	径	長さ	本数	単位質量	1本当質量	質量	備考
立壁部	φ32	1 910	2	6.31	12.052	24.1	
底版部	φ32	2 170	1	6.31	13.693	13.7	

当初設計図面

工事名	R2阿土 樽泊漁港 阿南・樽泊 ブロック製作工事					
路線名等	樽泊漁港					
工事箇所	阿南市樽泊町磯塚					
図面名	L型ブロック詳細図 (異形12-2)					
縮尺	S=1:50	図面番号	10 / 11			
会社名						
事業者名	徳島県南部総合漁民局 農土整備部<阿南>					

ブロック製作ヤード平面図（橋港中浦）S=1/500



当初設計図面

工事名	R2阿土 橋泊漁港 阿南・橋泊 ブロック製作工事		
路線名等	橋泊漁港		
工事箇所	阿南市橋泊町雑塚		
図面名	ブロック製作ヤード平面図（橋港中浦）		
縮尺	S=1:500	図面番号	11 / 11
会社名			
事業者名	徳島県南部総合農林局 農土整備部<阿南>		